

## รุ่น : SL-ST307-105W



### ✦ ขอบแนะนำการใช้งาน

เหมาะสำหรับให้ความสว่างถนนสายรอง ไฟสะพานลอย  
ไฟรอบบริเวณอาคาร และ สถานที่ทั่วไป

### ข้อมูลทางเทคนิค

#### ประเภทของแอลอีดี (Chip)

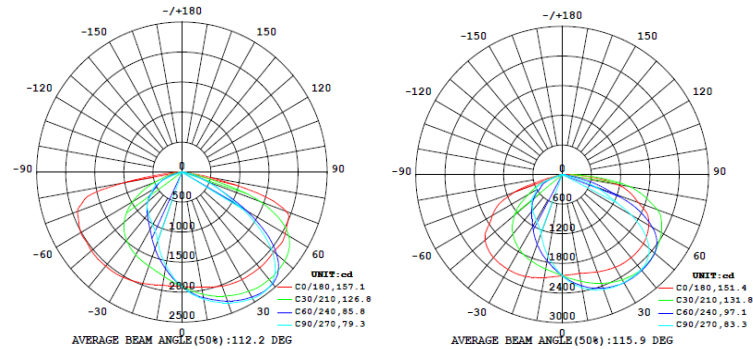
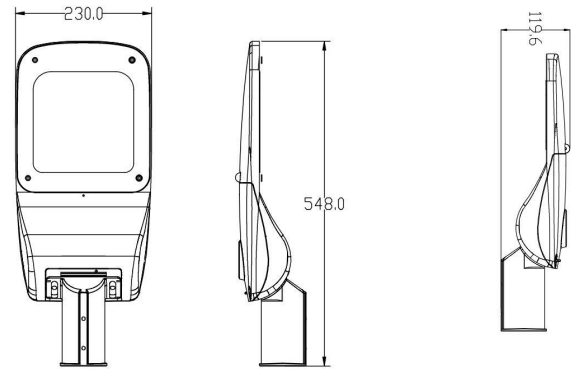
ชนิดเม็ดแอลอีดี	SMD แอลอีดี
ยี่ห้อเม็ดแอลอีดี	Lumileds LED
อุณหภูมิแสงสี	2700-6500 เคลวิน
ค่าความถูกต้องของแสงสี	Ra >70 (>80 Optional)

#### ตัวขับเคลื่อนไฟ (Driver)

แรงดันขาเข้า	100-277VAC, 50/60Hz
กำลังโคมไฟ	105 วัตต์
ค่าตัวประกอบกำลังไฟฟ้า (PF)	> 0.95
ค่าฮาร์มอนิก (THDi %)	< 10
ป้องกันไฟกระชาก	6kV(L-L), 10kV(L-E)

#### โคมไฟ (Luminaire)

วัสดุตัวโคม	อะลูมิเนียมหล่อขึ้นรูป (High Pressure Die- Cast)
สีโคมไฟ	สีขาว
ประสิทธิภาพส่องสว่าง	>140 ลูเมนต่อวัตต์
ฟลักความส่องสว่าง	14,700 ลูเมน
มุมการกระจายแสง	ชนิด T2 และ T3
วัสดุเลนส์	โพลีคาร์บอเนต
วัสดุครอบเลนส์	กระจกนิรภัยเทมเปอร์
ระดับกันน้ำกันฝุ่น	IP66
อุณหภูมิที่สามารถทำงานได้	-30° C to +50° C (องศาเซลเซียส)
ฟังก์ชันควบคุม (Optional)	1-10V , PWM, การควบคุม Photocall, ZigBee
ขนาดโคม	230x483.2x119.6 มม.
น้ำหนักโคม	5.0Kg
การติดตั้ง	สวมหัวเสา



Type II , Short

Type III , Medium

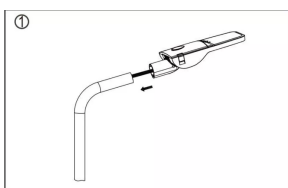
### 🛒 ข้อมูลการสั่งซื้อ

รหัสสินค้า	กำลังวัตต์	อุณหภูมิสีของแสง	มุมกระจายแสง
SL-ST307-105W	105W	2700K	Type II , Short
		3000K	Type III , Medium
		4000K	
		5700K	
		6500K	

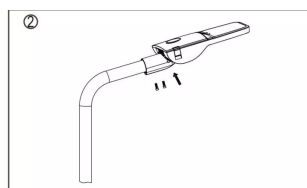


หมายเหตุ: เพื่อให้ได้แสงสว่างตามมาตรฐานควรวางตำแหน่งแสงสว่างก่อนการติดตั้ง

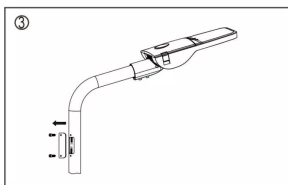
### 🔧 การติดตั้ง



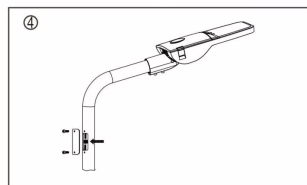
Mount the fixture on the pole



Secure the fixture by tightening the two screws



Open the poles maintenance opening



Connect the fixture to the power line

