

# ไฟถนนโซล่าเซลล์

## All in One Solar Street Light

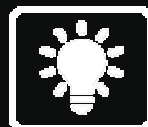
### FX Series



ประหยัดค่าใช้จ่ายได้มาก



คุณภาพสูง



ความสว่างสูง



ใช้งานได้กับวันที่  
เมฆมาก/ฝนตก



ร่างกายเหนียวนำไฟฟ้า



ควบคุมด้วยรีโมท



ซายึดแบบปรับได้



IP 65 กันน้ำ



## ข้อมูลเฉพาะของผลิตภัณฑ์

1 หน้าปก

2 รายละเอียดของสินค้า

3 ข้อดี

4 ข้อมูลจำเพาะ

5 มุมมองที่ระเบิด

6 การกระจายแสง

7 รายละเอียดเพิ่มเติม

8 คำสั่งควบคุม

9 วิธีการใช้งานผ่านรีโมท

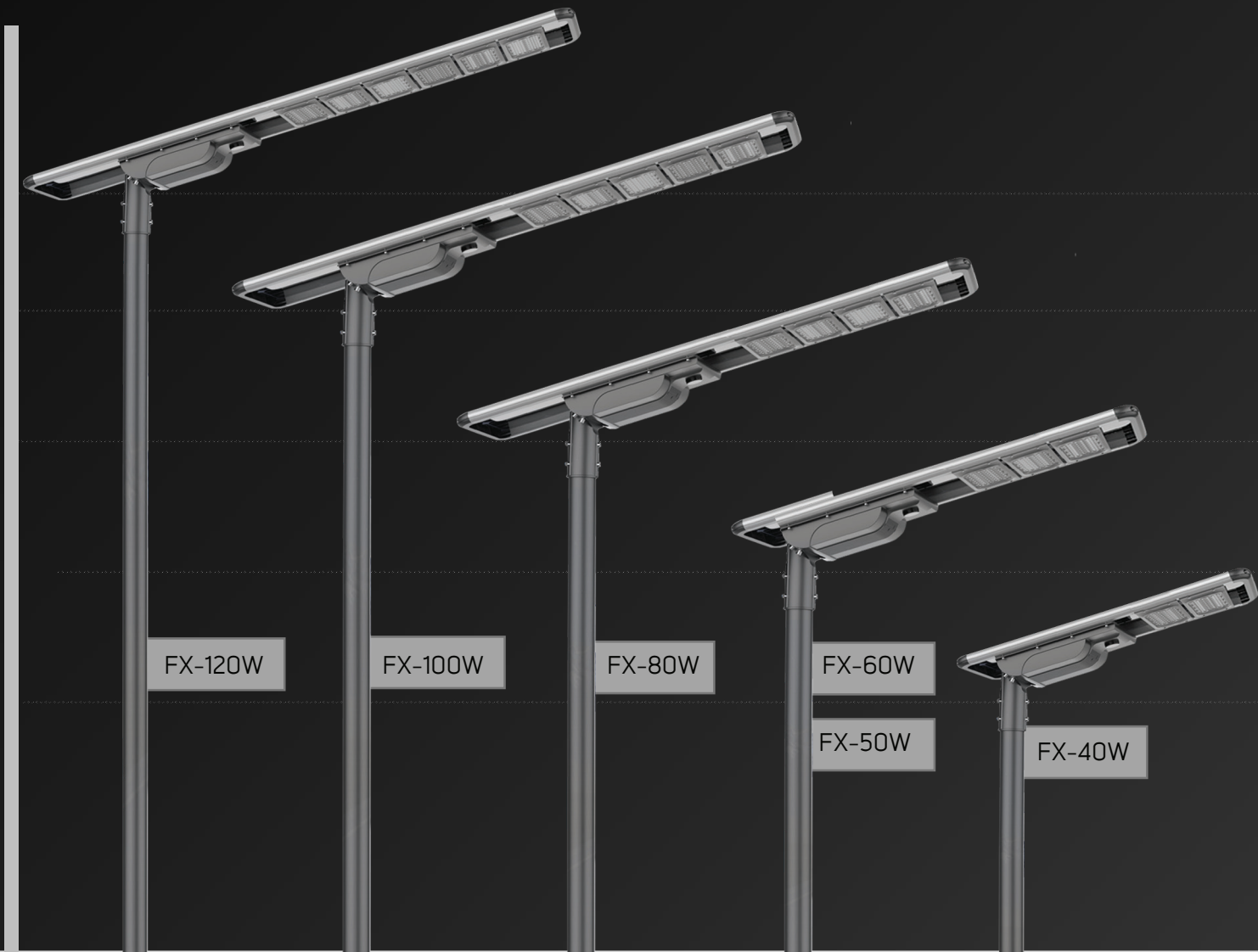
10 รูปแบบขนาด

11 วิธีการใช้ขายึดแบบปรับได้

12 รายละเอียดแพ็คเกจ

13 วิธีการติดตั้ง

14 แอปพลิเคชัน

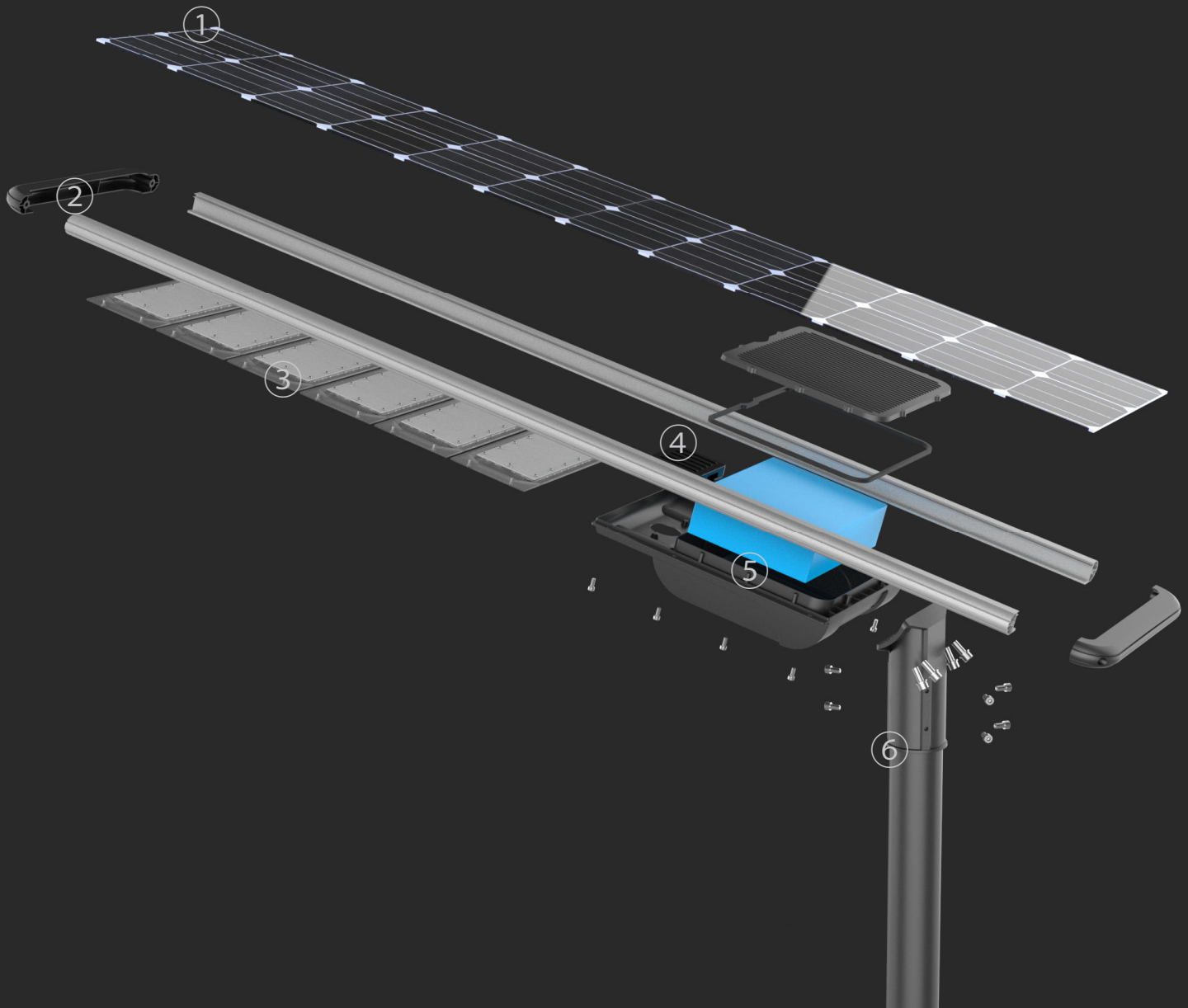


## ข้อดีของผลิตภัณฑ์

1. มีการออกแบบโดยทีมนักออกแบบอุตสาหกรรมมืออาชีพ โดยผสมรวมแผงโซลาร์เซลล์ แหล่งนำตัวควบคุมแบตเตอรี่กับโคมไฟ
2. ขายึดปรับมุมได้ เหมาะสำหรับการติดตั้งเสาโคมไฟแบบต่างๆ
3. มีการปรับพลังงานตามสภาพอากาศแบบอัตโนมัติ
4. การจัดการการชาร์จและการคายประจุอัจฉริยะ การป้องกันการชาร์จแบบนุ่มและแข็งสองเท่าและการคายประจุ และเทคโนโลยีอีควอไลเซอร์อัจฉริยะรอบแบตเตอรี่มากกว่า 2,000 ครั้ง
5. มีการติดตั้งรีโมทคอนโทรลแบบโดรน ควบคุมได้ระยะไกลถึง 30 เมตร โดยสามารถทะลุผ่านสิ่งกีดขวางได้ และสามารถแสงได้ 4 โหมดตามใจชอบ
6. ชิป LED มีประสิทธิภาพสูง 220 LM/W ซึ่งมากกว่าความสว่างทั่วไปเฉลี่ย 2 เท่าของแหล่งกำเนิดแสง LED ธรรมดา ที่มีมุมการส่องสว่าง 140 องศา และมีพื้นที่มุมการฉายรังสีที่กว้างขึ้น
7. หลอดไฟทั้งหมดใช้การออกแบบที่เรียบง่ายแบบโมดูลาร์ ถอดประกอบ ติดตั้ง และขนส่งง่าย

# FX Series | ข้อดีของ

Led Source	FX-40W	FX-50W	FX-60W	FX-80W	FX-100W	FX-120W
Mono Solar Panel	18V 65W	18V 70W	18V 80W	18V 100W	18V 130W	18V 140W
LifePO4 Battery	12.8V 27AH	12.8V 36AH	12.8V 42AH	12.8V 57AH	12.8V 63AH	12.8V 72AH
LED (Bridgelux)	13030/96PCS	3030/144PCS	3030/144PCS	3030/192PCS	3030/240PCS	030/288PCS
Color Temperature	2700K-6500K, RA>70					
Brightness	220LM/W					
Working Time	12-15hours, 10-12 cloudy/ rainy days					
Charging Time	6-8hours					
Mounting Caliber	70-76mm suggestion					
Working Temperature	-25°C - +65°C					
Body Sensor	160°, >9m, Activated by customer's need					
Battery Power Indicators	100%-75%-50%-25%					
Fault indicator	RED/BLUE/GREEN					
IP Rating/IK Class	IP65/IK10					
Mounting Height	6-7m	6-8m	6-8m	8-9m	9-11m	10-12m
Space between 2 lamps	20-25m	20-25m	20-25m	25-30m	30-35m	35-40m
Warranty	3 years / 5 years					



**1** Solar panel

**2** Lamp shell

**3** LED light board + optical lens

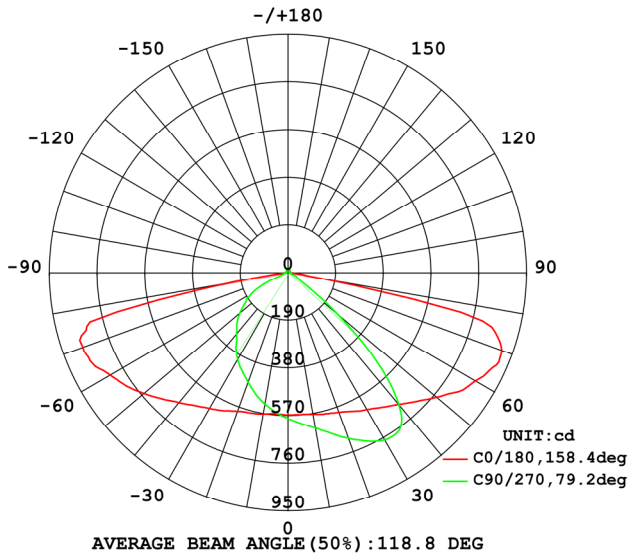
**4** Controller

**5** Battery pack and battery box

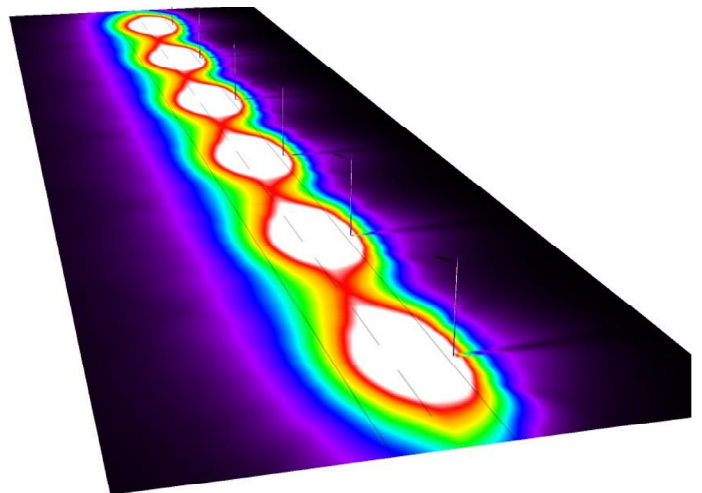
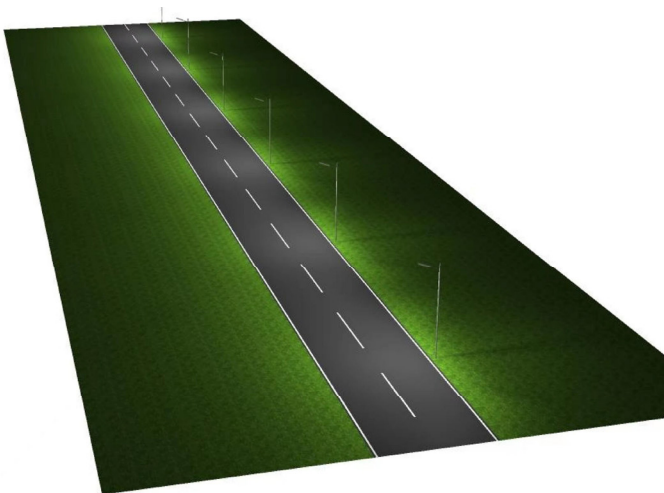
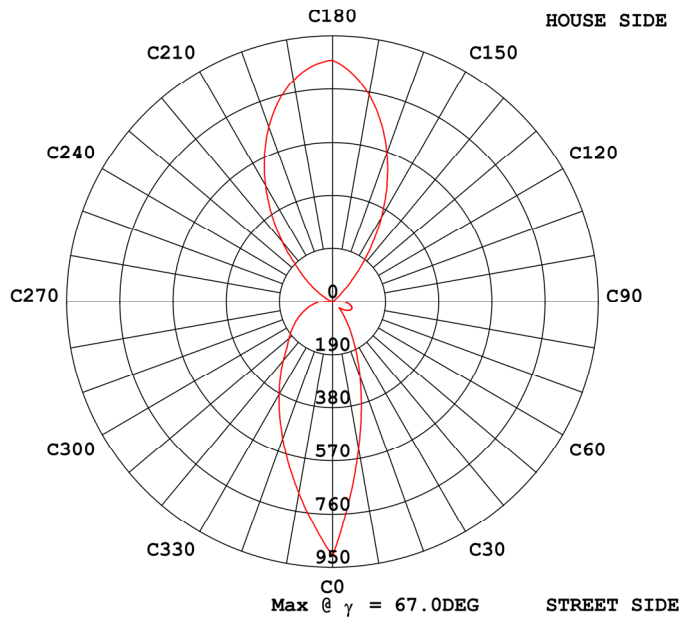
**6** Adjustable angle bracket

# FX Series | Exploded View

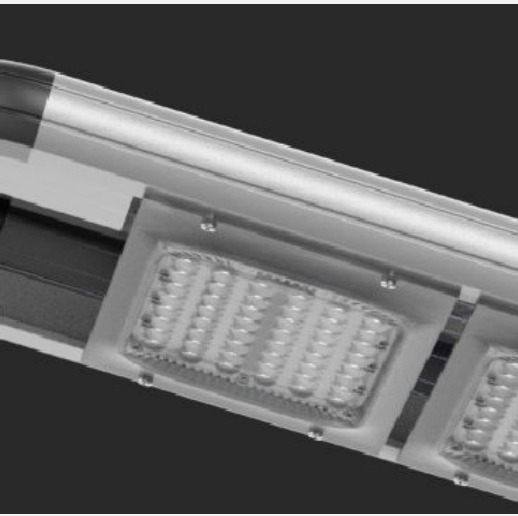
INTENSITY DISTRIBUTION DIAGRAM  
IN C PLANS



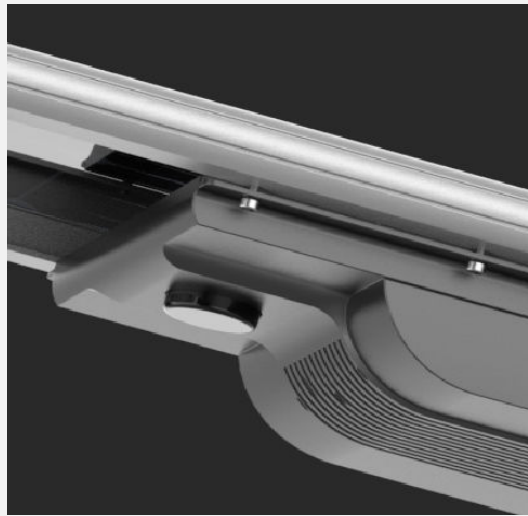
MAX INTENSITY CONE SURFACE  
DISTRIBUTION DIAGRAM



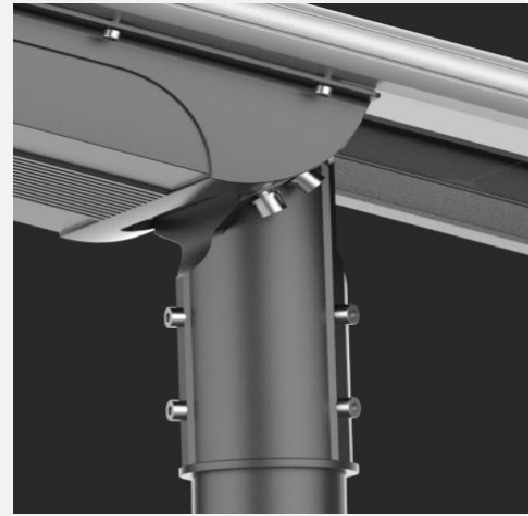
# FX Series | More Details



220LM/W LED  
ประสิทธิภาพสูง



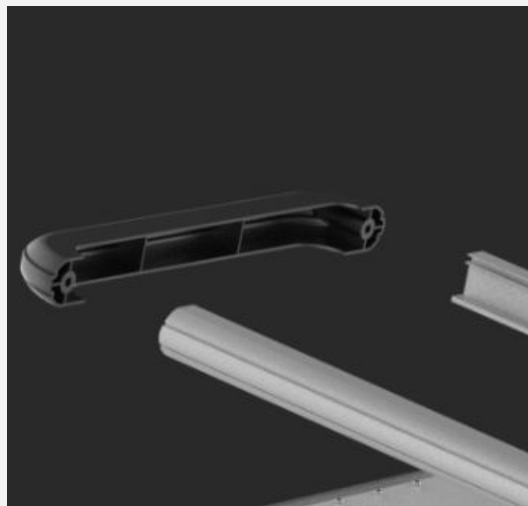
เซนเซอร์ + สวิตช์แม่เหล็ก + ตัวชั๊ว  
แสดงสถานะทั้งหมด



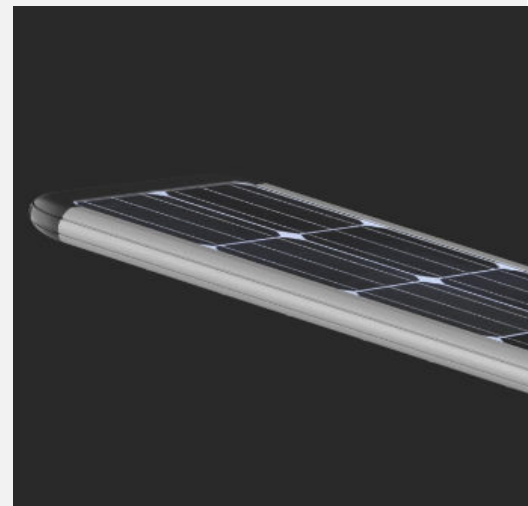
มุม 0° - 90°  
ขายึดแบบปรับได้



แบบเตอริ่บำรุงรักชาง่าย



กรอบอลูมิเนียม  
ทนทาน แข็งแรง



ประสิทธิภาพสูงด้วย  
โมโนโซลาร์เซลล์ >21%

# FX Series | Exploded View

ตัวควบคุมของ FX Series ใช้การออกแบบที่เรียบง่ายแบบบูรณาการกัน โดยผสมตัวควบคุมการเหนี่ยวนำ และสวิตช์แม่เหล็กเป็นหนึ่งเดียว ซึ่งทำให้การใช้งาน การบำรุงรักษา และความสะดวกสบาย



## 1. สวิตช์ไฟฟ้าแม่เหล็ก

ก่อนติดตั้งให้นำแผ่นแม่เหล็กบนเหล็กออก



## 2. ไฟแสดงสถานะแบตเตอรี่

ถ้าแถบแสดงแถบไฟ LED ขึ้น 4 ดวง หมายถึงพลังงานเต็ม 100% ถ้าขึ้น 1 ดวง หมายถึงพลังงานเหลือ 25%  
 1 ดวง แสดงสถานะกำลังไฟ 25%  
 2 ดวง แสดงสถานะกำลังไฟ 25%-50%  
 3 ดวง แสดงสถานะกำลังไฟ 50%-75%  
 4 ดวง แสดงสถานะกำลังไฟ 100%



## 3. ไฟ LED แสดงสถานะ

Solar Light Controller Status Indicator		
Indicator Light	Status	Indicator Light description
① Yellow (Motion sensor)	On	Movement Detected
	Off	Without Movement Detected
② Green (LED)	On	LED with output: Light on
	Off	LED without output: Light off
	Flicker	LED Short circuit
③ Blue (Battery)	On	Battery power enough for work
	Off	Battery Without output
	Flicker	Battery undervoltage
④ Red (Solar panel)	On	Battery charged to full power
	Off	Solar panel without output (at night)
	Flicker	Solar panel is charging the battery
⑤ Red & Green & Blue	Cycle light on in sequence	Battery cable plugged in backwards, poor battery connection contact, faulty battery, no battery connected



# FX Series | ควบคุมด้วยรีโมท

เป็นรีโมทคอนโทรลที่ควบคุมได้ระยะไกล  
ถึง 30 เมตรและสามารถทะลุผ่านสิ่ง  
กีดขวางได้โดยตรง ในขณะที่เดียวกันก็  
สามารถควบคุมหลอดไฟ หลายดวงได้



รีโมทแสงเลือก 4 โหมด โดยสามารถ  
เลือกได้ตามฤดูกาล โหมดที่เหมาะสม  
ที่สุด คือ โหมด เลือกตามแสงอาทิตย์

## User manual for remote controller:

**Demo:** No matter day or night, light "on" for 1 minute, only for test use.

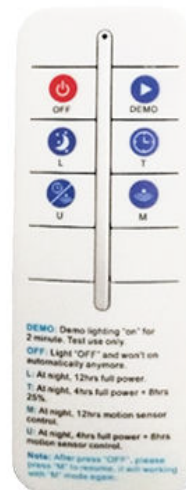
**Off:** No matter day or night, light "OFF" .

**L:** At night, 12 hrs full power.

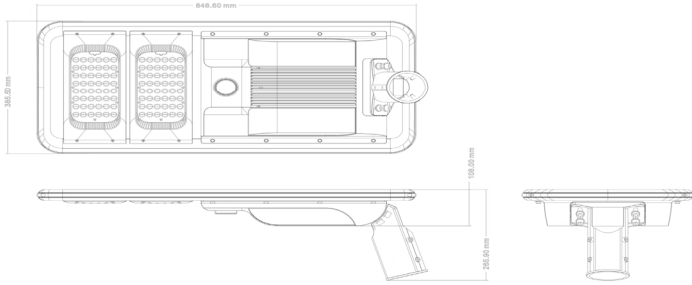
**T:** At night, 4 hrs full power + 8 hrs 25%.

**M:** At night, 12 hrs motion sensor control.

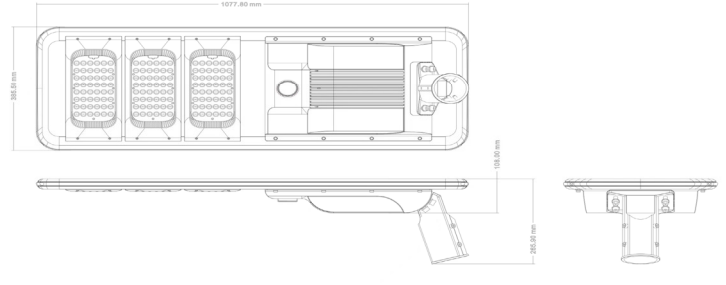
**U:** At night, 4 hrs full power + 8 hrs motion sensor control.



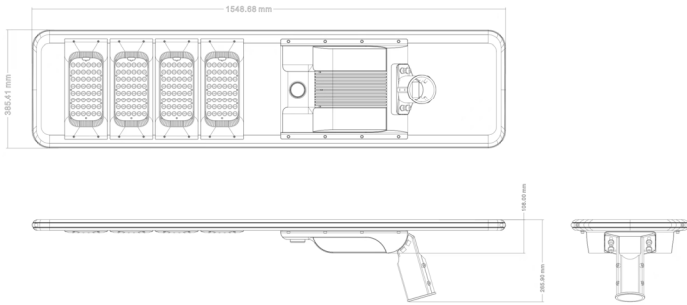
# FX Series | Dimension Figure



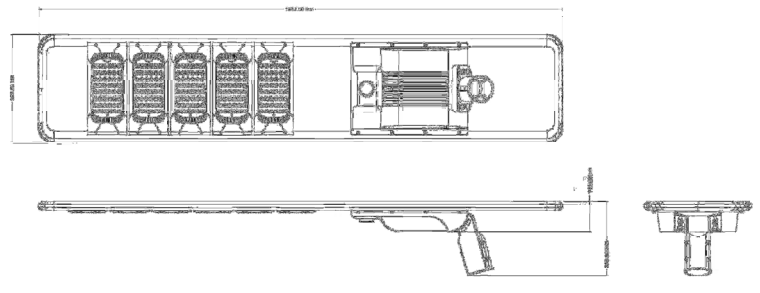
FX-40W



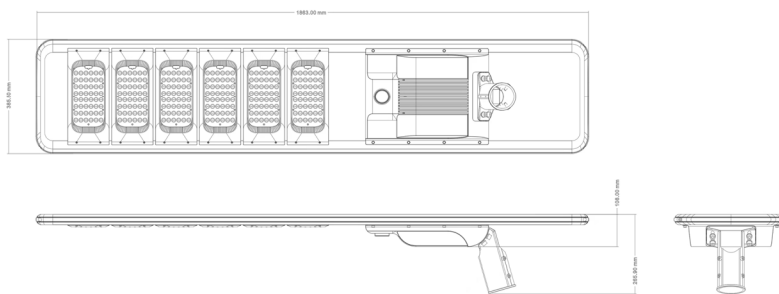
FX-50W/60W



FX-80W



FX-100W



FX-120W

# FX Series | ขายึดแบบปรับได้

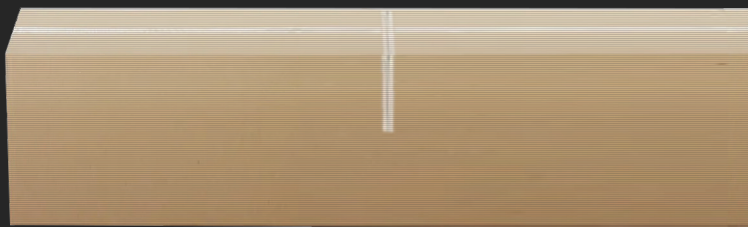
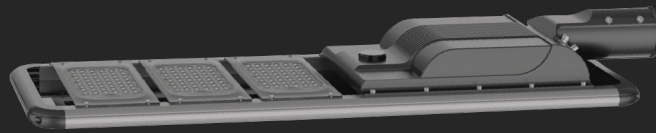


## 2 Installation Ways for Selections

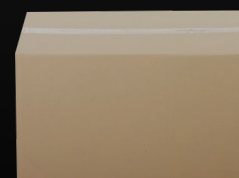
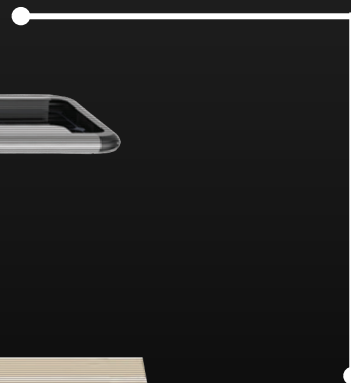


# FX Series | Package

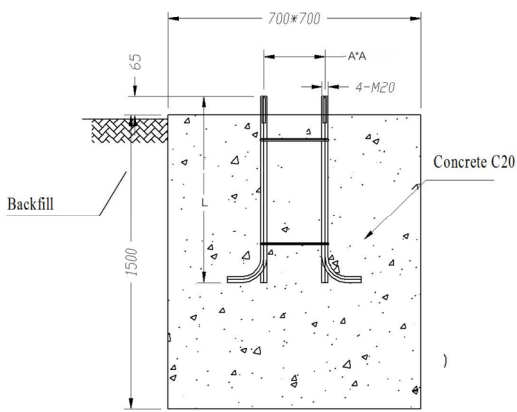
FX-40W/FX-50W/FX-60W Package  
มี 1 กล่อง ประกอบด้วยโคมไฟ 1 ชิ้น



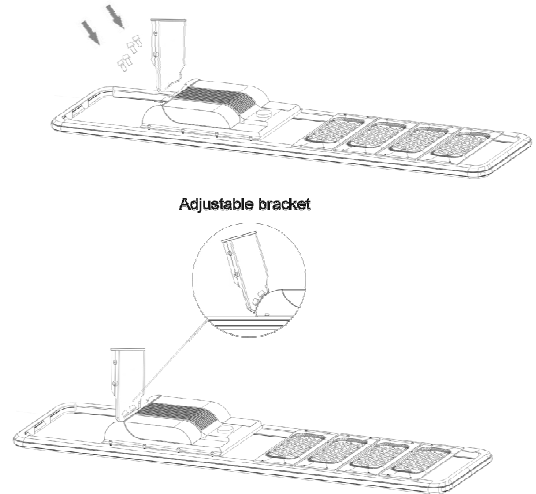
FX-80W/FX-100W/FX-120W Package  
มี 2 กล่อง ประกอบด้วยโคมไฟ 1 กล่อง และ แบตเตอรี่ 1 กล่อง



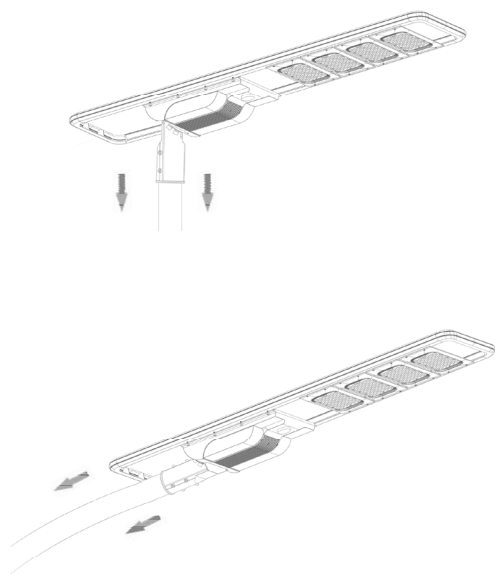
1. ขุดหลุมตามขนาดของฐานรองพื้นที่ใช้รองพื้นลงไปหลุมแล้วยึดด้วยคอนกรีต



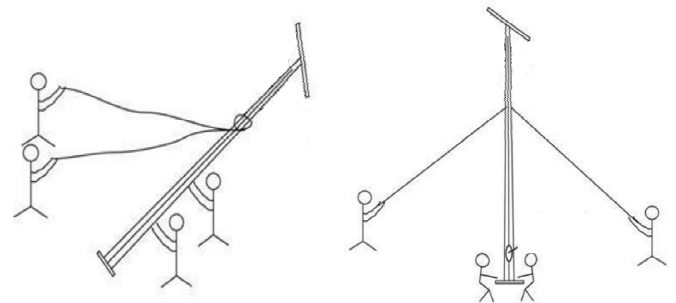
2. ใส่สกรูที่ให้มาเพื่อยึดโครงบนโคมไฟ



3. ใส่สกรูเพื่อยึดโคมไฟเข้ากับเสา



4. ยกเสาโคมไฟแล้ววางตรงตำแหน่งที่เตรียมไว้แล้วยึดด้วยสกรู



# FX Series | Applications

ในเมือง

ถนน

ลานกว้าง

สวนสาธารณะ

ใช้งานกันอย่างแพร่หลายไม่ว่าจะเป็น ถนนในซอย ถนนหลัก ถนนในโรงงาน สวนสาธารณะ หมู่บ้าน ทางขึ้นเขา พื้นที่ห่างไกล

ทางหลวงชนบท

โครงการแสงสว่าง สนามหญ้าโรงเรียน ลานกว้าง และสถานที่อื่นๆ ที่ต้องการแสงสว่าง เปลี่ยนแสงสว่างจากแบบดั้งเดิม มาเป็น LED พลังงานแสงสว่างแบบใหม่

ลานจอดรถ

โรงเรียน

สวนหมู่บ้าน/บ้าน

พื้นที่ห่างไกล

# FX Series | ข้อแนะนำในการติดตั้ง





# THANK YOU VERY MUCH

บริษัท สยามแอลอีดี จำกัด

เลขที่ 164/1 ซ.ประชาอุทิศ 54 แยก 6 แขวงบางนด เขตทุ่งครุ กรุงเทพฯ 10140

เว็บไซต์ : [www.siamled.co.th](http://www.siamled.co.th)

อีเมล : [marketing@siamled.co.th](mailto:marketing@siamled.co.th)

โทร : 092-504-1000