

รุ่น : SL-ST307-150W



มอก.1955-2551

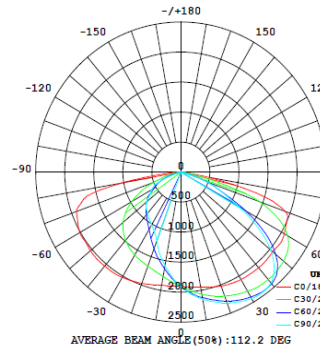
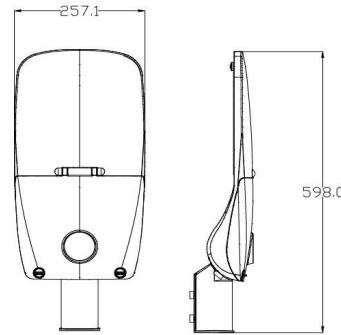
## ✦ ข้อแนะนำการใช้งาน

เหมาะสำหรับให้ความสว่างถนนสายรอง ไฟสะพานลอย  
ไฟรอบบริเวณอาคาร และ สถานที่ทั่วไป

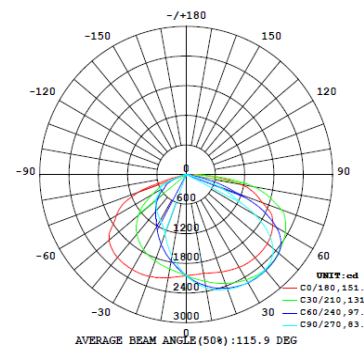


## ข้อมูลทางเทคนิค

วัสดุตัวโคม	อะลูมิเนียมหล่อขึ้นรูป
สีโคมไฟ	สีเทา
วัสดุเลนส์	โพลีคาร์บอเนต
วัสดุครอบเลนส์	กระจกนิรภัยเทมเปอร์
ขนาด	257.1x598x119.6 มม.
การติดตั้ง	สวมหัวเสา
กำลังไฟฟ้า	150วัตต์
ชนิดเม็ดแอลอีดี	SMD แอลอีดี
ยี่ห้อเม็ดแอลอีดี	Lumileds LED
อุณหภูมิแสงสี	2700-6500 เคลวิน
มุมการกระจายแสง	ชนิด T2 และ T3
ค่าความถูกต้องของแสงสี (Ra)	Ra>70/(>80)
แรงดันขาเข้า	100-277VAC,50/60Hz
ระดับกันน้ำกันฝุ่น	IP66
อายุการใช้งาน	50,000 ชั่วโมง
ค่าตัวประกอบกำลัง (Pf)	>0.95
ประสิทธิภาพส่องสว่าง	>135 ลูเมนต่อวัตต์
ฟลักซ์ความส่องสว่าง	>20,250 ลูเมนต์
ป้องกันไฟกระชาก	6kV(L-L), 10kV(L-E)
อุณหภูมิที่สามารถทำงานได้	-30° C to +50° C
ฟังก์ชันควบคุม(Optional)	1-10V , PWM, การควบคุม Photocall, ZigBee
น้ำหนักโคม	6.9Kg



Type II , Short



Type III , Medium

## 🛒 ข้อมูลการสั่งซื้อ

รหัสสินค้า	กำลังวัตต์	อุณหภูมิสีของแสง	มุมกระจายแสง
SL-ST307-150W	150W	2700K	Type II , Short
		3000K	Type III , Medium
		4000K	
		5700K	
		6500K	

หมายเหตุ: เพื่อให้ได้แสงสว่างตามมาตรฐานควรออกแบบแสงสว่างก่อนการติดตั้ง

## 🔧 การติดตั้ง

