

# LED Street Light

SL-ST36-170



## Application

ดีไซน์ที่เพรียวบางซึ่งเป็นตัวเลือกที่ดีเยี่ยม ด้วยการออกแบบที่กะทัดรัดทำให้ประหยัดค่าใช้จ่ายได้มาก ใช้สำหรับติดตั้งตามถนนสายหลัก สายรอง ถนนตามโรงงานอุตสาหกรรม หมู่บ้านจัดสรรฯ ฯลฯ

## Specification

### Optical Data

LED Type	: LED3030
System Efficacy	: 160LM/W
Luminous Flux	: 27200LM
CCT	: 3000K, 4000K, 5700K, 6500K
Beam Angle	: 120°, 90°, 60°
CRI	: >70/>80

### Electrical Data

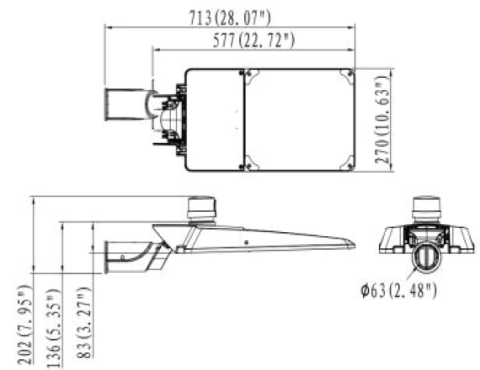
Power Supply	: Moso
Input Voltage	: AC100~240, 50/60Hz
System Power Consumption	: 100±5W
LED Power Consumption	: 100±5W
Power Efficiency	: >92%

### Optical Data

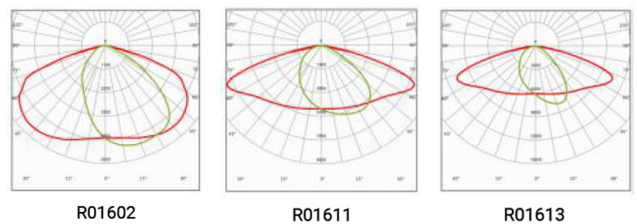
Ingress Protection	: IP66
Life Span	: >50000Hrs
Fixture Material	: Aluminum Alloy
Storage Temperature	: -40~+60°C
Operating Temperature	: -30~+50°C
Junction Temperature(Tj)	: <70°C(Ta=30°C)
Export Carton Size	: 770x320x165 mm.
Luminaire Net Weight	: 5.2±0.3kg

### Optional Info.

Fixture Color	: Silvery Gre
Control	: Dimmable / Photocell/ DALI Dimmable/ZHAGA/ Microwave Sensor/ PIR Senso



### Dimensions



## Ordering Data

Model	Watt	CCT	Beam
SL-ST36-170	170W	3000K	R01602
		4000K	R01611
		5700K	R01613
		6500K	

## Accessories Optionals

